

ポリマキャップ

屋根の塗り替え時、発錆しているボルトを防錆する手間が省けます。
作業スピードアップと高所作業の危険性を解消します！

特長

1. 従来工法の5倍以上のスピードアップ。
2. 防蝕性・雨もり防止・耐水性・耐候性。
3. 屋根工事の安全性。

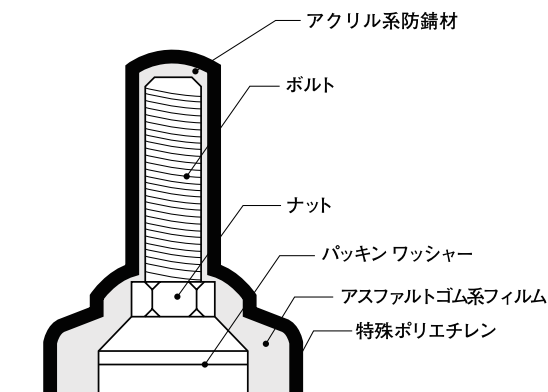


対象のボルトに合わせてお選びください。

用途	規格		色
スレート用	大波	6φ	ライトグレー
	小波	6φ	
折板用	A	6φ×37	グレー
	C	8φ×46	ブルー
	D	10φ 40	ブラウン

※上記それぞれに
新設用と補修用（2種類）があります。

ポリマキャップ装着時の断面図



使用方法

■新設用（充填無し空タイプ）

ボルトが劣化していない場合にご使用ください。

- ボルトのサイズに対して使用するキャップが適切かどうか確認してください。
- ボルトにキャップを被せて木槌等で軽くたたいて装着します。
- 屋根面に対して垂直に取り付けてください。無理な方向からの装着（叩き入れ）は破損の原因となります。
- ボルトが錆びて太くなっている場合、キャップが破損することがありますので使用しないでください。（補修用をご使用ください。）

■補修用（充填済みタイプ・後から充填タイプ）

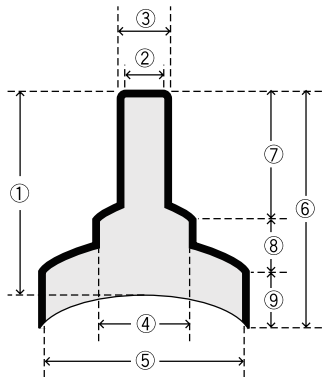
- ボルトが劣化している場合（補修、キャップ付け替え時）にご使用ください。
- 新設の場合もご使用いただけます。

- 必ず回しながら押し込んで下さい。
- 絶対に木づち等で叩かないで下さい。
- スレート用の大波と小波は、スレートの山部にあたり最後まで回せませんが、充填材がはみ出さないよう、できるだけ回しながら押し込んで下さい。
- 上から下に向かってまっすぐに押し込みますと、中の充填材はキャップ内を充填する前に外へはみ出し、外観および性能面で本来の役目を果たすことができないことがあります。
- 充填材が乾燥しきっていない状態で水分に触れると、溶解し流れ出す恐れがあります。（充填材として特殊アクリルエマルジョンが入っています。）
- 降雨や結露が予想される場合は、施工を見合わせてください。（充填材が流れ出し、屋根面に白いスジが残ることがあります。）

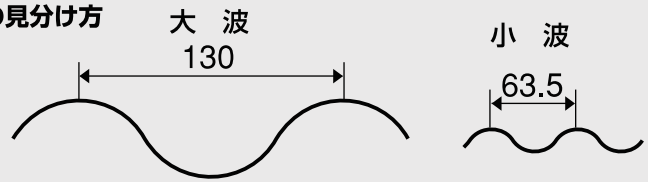
※コーキング材が既に充填されているタイプと、後から充填するタイプの2種類あります。

ポリマキャップ寸法表

スレート用



■スレートの見分け方



補修用 (充填済みタイプ・後から充填タイプ 共通) 単位: mm

規格	①	②	③	④	⑤	⑥	⑦	⑧	⑨
大波 6φ	45.4	6.0	9.3	13.0	29.0	49.0	28.7	7.8	12.5
小波 6φ	45.4	6.0	9.3	13.0	29.3	55.0	28.7	7.8	18.5

※プラスチック成型品のため、±1/80 程度の誤差があります。

新設用 (充填無し 空タイプ)

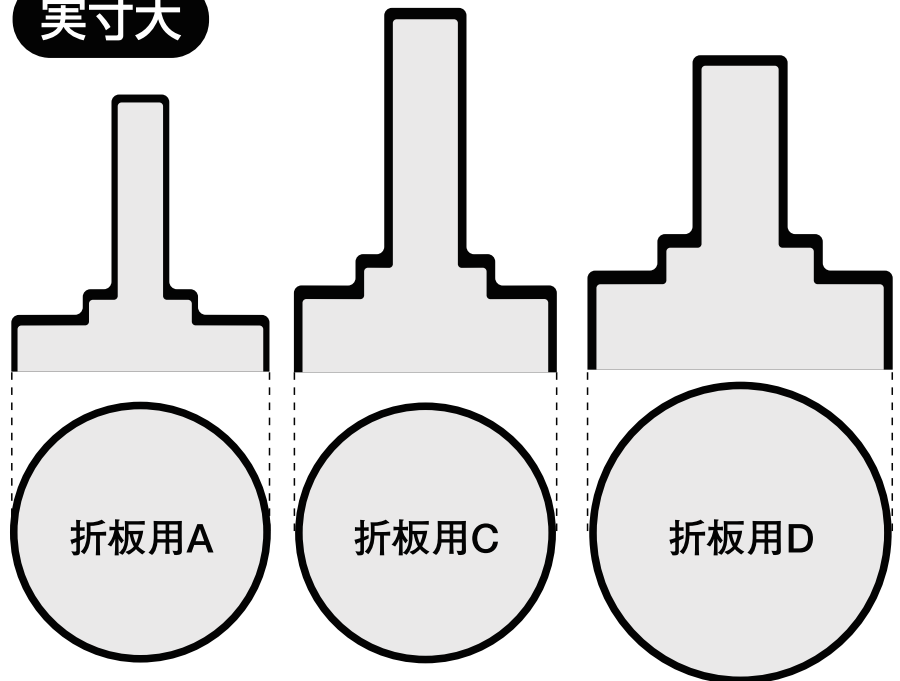
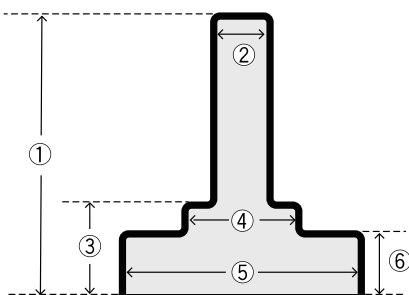
単位: mm

規格	①	②	③	④	⑤	⑥	⑦	⑧	⑨
大波 6φ	45.4	5.9	9.3	13.0	29.0	49.0	28.7	7.8	12.5
小波 6φ	45.4	5.9	9.3	13.0	29.3	55.0	28.7	7.8	18.5

※プラスチック成型品のため、±1/80 程度の誤差があります。

折板用

実寸大



補修用 (充填済みタイプ・後から充填タイプ 共通) 単位: mm

規格	①	②	③	④	⑤	⑥
A 6φ×37mm	37.0	5.8	15.8	13.3	32.5	7.5
C 8φ×46mm	48.5	8.6	18.2	16.2	32.5	11.5
D 10φ×40mm	42.0	10.2	21.2	19.5	38.0	13.1

※プラスチック成型品のため、±1/80 程度の誤差があります。

新設用 (充填無し 空タイプ)

単位: mm

規格	①	②	③	④	⑤	⑥
A 6φ×37mm	38.0	5.8	15.8	13.3	32.2	7.5
C 8φ×46mm	47.0	7.8	16.0	16.1	32.5	8.5
D 10φ×40mm	40.0	9.3	20.5	18.6	37.0	9.5

※プラスチック成型品のため、±1/80 程度の誤差があります。

注意事項

- 冬期の作業は、できるだけ避けてください。
※防錆材の乾燥が遅く雨水や結露水で流れ出す恐れがありますので【5℃×24時間】の乾燥時間を確保してください。
※フィルムが低温下により固くなり、密着性や作業性が悪くなります。
- 雨天時の作業は、止めてください。
また、24時間以内に降雨や結露水の発生が予想される場合も、同様に作業は止めてください。
- 保存は 40℃以下でお願いします。
- 上記の寸法表をご確認の上、ご注文ください。



大阪市淀川区西三国4丁目3-90 ☎06(6391)3151
東京・北関東・中部・大阪・広島・福岡・仙台・札幌

カタログ掲載の内容は予告なく変更する場合がありますので、あらかじめご了承ください。

OND2105